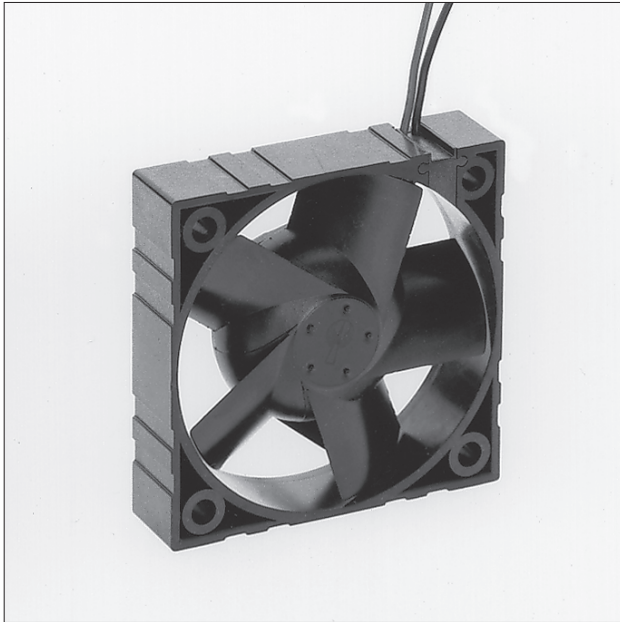


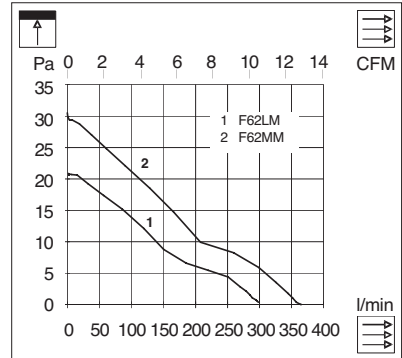
Flachl fter  
Ultra Slim Fans  
Ventilateurs Ultra Plats

Long life / low noise

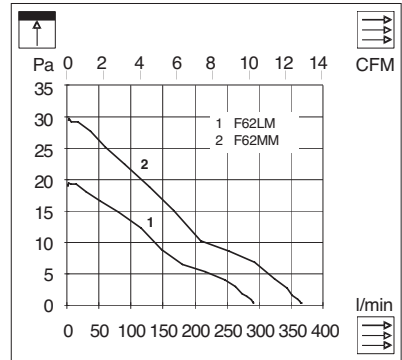


F62 LM/MM

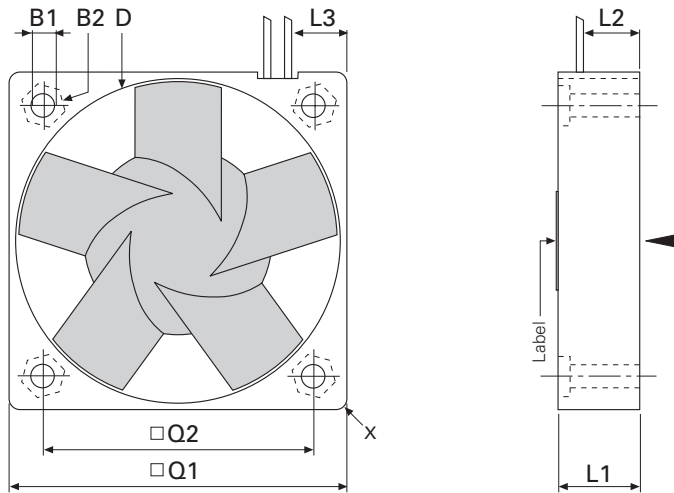
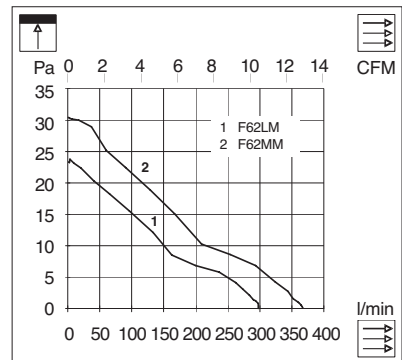
5 V DC



12 V DC



24 V DC



F62	mm	inch
B1 $\varnothing$	4.3	0.170
B2 $\square$	5.5 x 2	0.216
D $\varnothing$	59.4	2.340
L1	15 <sup>+0.2</sup> <sub>0.0</sub>	0.590
L2	9	0.354
L3	12	0.472
Q1 $\square$	62 $\pm$ 0.2	2.440
Q2 $\square$	50 $\pm$ 0.1	1.968
X	0.5 x 45 $^\circ$	0.020

## Technische Daten

## Technical data

## Caractéristiques techniques

### Tacho-Signal

Das Tacho-Signal dient zur Drehzahl Erfassung des Lüfters. Mit einer Regelelektronik kann die Drehzahl variiert und geregelt werden. Beispiel: Temperaturabhängige Steuerung der Luftleistung.

### Tacho Signal

With this signal, the actual speed (rpm) can be measured. Using an external control, the speed can be adjusted, for example: the speed/air volume supply controlled by temperature requirement.

### Signal-Tacho

Le Signal-Tacho sert à reconnaître le nombre de tours du ventilateur. Avec une électronique de régulation, on peut varier et régler le nombre de tours. Exemple: commande du débit d'air en fonction de la température.

		F62 LM / F62 MM		F62 LM / F62 MM		F62 LM / F62 MM	
		5		12		24	
<b>U</b>	U <sub>N</sub> V						
	U V	4.5-5.5	3.5-5.5	10.8-13.8	8.4-13.8	15.6-27.6	15.6-27.6
<b>I</b>	I <sub>N</sub> mA	75	168	42	70	31	41
	I <sub>max</sub> mA	83	185	48	78	34	45
	I <sub>block</sub> mA	155	308	68	130	52	62
<b>P</b>	P <sub>N</sub> W	0.37	0.84	0.5	0.74	0.74	0.98
	n min <sup>-1</sup>	2800	3450	2800	3450	2900	3450
	ṽ l/min	290	360	290	360	300	360
	p Pa	21	29	21	29	23	29
	LpA dB(A)	22	28	20	27	20	27
<b>MTTF</b>	MTTF hr	50000 / 60°C					
	T °C/°F	-20 ... +85 / -4 ... +167  (-40/-40)					
	m gr/oz.	40 / 1.6					
	Lead Length mm/inch	310 / 12.204 (AWG 24)					
	Housing Material	PC UL-94V-1		PC UL-94V-1		PC UL-94V-1	
	Sleeve Bearing	●		●		●	
	Ball Bearing	optional		optional		optional	
	Tacho Signal	optional		optional		optional	
	Flat Finger Guard	optional		optional		optional	
	Circular Finger Guard	optional		optional		optional	
	Quick Mount	optional		optional		optional	

### Standards

- CE-Zulassung
- Motorwicklung nach Isolationsklasse E
- Schutz bei blockiertem Rotor
- Isolationswiderstand min. 10 MΩ bei 500 VDC
- Kriechstromfestigkeit max. 1 mA bei 600 VAC
- Standard Luftdichte μ=1,2 kg/m<sup>3</sup>

### Standards

- CE Conformity
- Coils to insulation class E
- Locked rotor protection
- Insulation resistance min. 10 MΩ at 500 VDC
- Dielectric strength max. 1 mA bei 600 VAC
- Standard air density μ=1,2 kg/m<sup>3</sup>

### Standards

- Certificat CE
- Bobinage selon la classe d'isolation E
- Protection si moteur bloqué
- Résistance d'isolement min. 10 MΩ à 500 VDC
- Tenue au courant de fuite: max. 1 mA à 600 VAC
- Standard air densité μ=1,2 kg/m<sup>3</sup>

Umrechnung von Masseinheiten  
Conversion of Measuring units  
Conversion des unités de mesure

1 mbar = 10.197 mm H<sub>2</sub>O = 100 Pa  
1 Pa = 10<sup>-2</sup> mbar = 0.10197 mm H<sub>2</sub>O  
1 hPa = 1 mbar; 1 mm H<sub>2</sub>O = 0.04 inch H<sub>2</sub>O  
1 l/min = 0.0353 CFM; 1 CFM = 28.3 l/min